

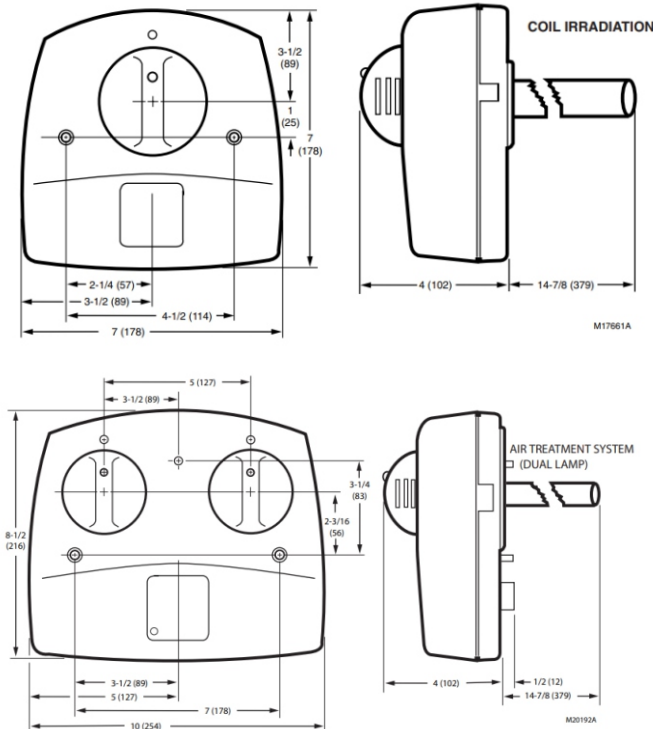
Purificador de Aire Luz UV - Smart UV100E2009/U



DESCRIPCIÓN

Purificador de aire con luz UV, doble lampara, instalación en ducto, efectivo contra bacterias en el aire, temperatura de operación dentro del ducto: 2 a 60°C, fuera del ducto: 2 a 40°C,

DIMENSIONES



- Alimentación a 120Vac.
- Consumo eléctrico de 36W.

CARACTERÍSTICAS

- La luz UV-C mata las bacterias en el aire y en la superficie.
- Emite continuamente energía ultravioleta.
- La lámpara UV no produce ozono.
- El diseño de la unidad sellada evita el instalador accidental y contacto del propietario con el voltaje y con el rayos ultravioleta.
- El diseño seguro evita que las lámparas se enciendan a menos que la base está montada correctamente en el conducto HVAC.
- Tubo de luz para ver con seguridad el funcionamiento de la lámpara.
- Cable de alimentación que se conecta a un tomacorriente de 120 Vca.
- Reemplazo rápido y fácil de la lámpara.
- Fácil mantenimiento de la lámpara.

Dimensiones en pulgadas (mm).