

Sensor de temperatura de ducto o inmersión

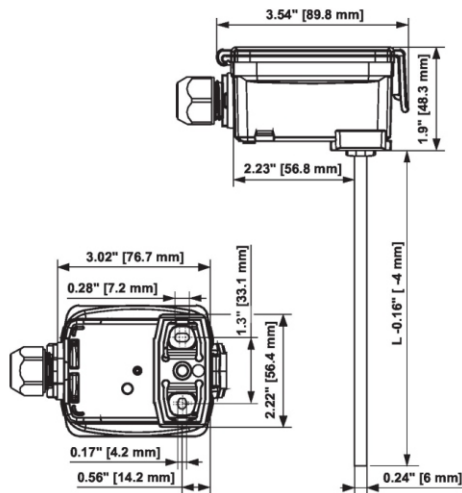
01DT



Descripción

Sensor de temperatura marca Belimo, montaje en ducto o inmersión (uso para inmersión mediante accesorio serie A-22P-Axx), para aire o agua, rango de operación de hasta -50 a 160 °C (-60 a 320 °F), probeta desde 2" (50 mm) de longitud hasta 18" (450 mm) y diámetro de 6 mm (1/4"), caja de conexión con protección NEMA 4X.

Tabla de Modelos



L = Probe length

Type	Probe length	Weight
01DT-5AH	2" [50 mm]	0.26 lb [0.12 kg]
01DT-5AL	4" [100 mm]	0.26 lb [0.12 kg]
01DT-5AN	6" [150 mm]	0.29 lb [0.13 kg]
01DT-5AP	8" [200 mm]	0.29 lb [0.13 kg]
01DT-5AR	12" [300 mm]	0.31 lb [0.14 kg]
01DT-5AT	18" [450 mm]	0.33 lb [0.15 kg]

Tabla de Modelos

TABLA DE MODELOS					
Modelo de Sensor	Aplicación D=Duct/Inmersión C=Cable/Brida	Medición T=Temperatura	Región 5= América	Tipo de señal	Longitud (mm)
01DT-5AH	D	T	5	PT100	2" (50)
01DT-5AL	D	T	5	PT100	4" (100)
01DT-5AN	D	T	5	PT100	6" (150)
01DT-5AP	D	T	5	PT100	8" (200)
01DT-5AR	D	T	5	PT100	12" (300)
01DT-5AT	D	T	5	PT100	18" (450)
01DT-5BH	D	T	5	PT1000	2" (50)
01DT-5BL	D	T	5	PT1000	4" (100)
01DT-5BN	D	T	5	PT1000	6" (150)
01DT-5BP	D	T	5	PT1000	8" (200)
01DT-5BR	D	T	5	PT1000	12" (300)
01DT-5BT	D	T	5	PT1000	18" (450)
01DT-5EH	D	T	5	Ni1000	2" (50)
01DT-5EL	D	T	5	Ni1000	4" (100)
01DT-5EN	D	T	5	Ni1000	6" (150)
01DT-5EP	D	T	5	Ni1000	8" (200)
01DT-5ER	D	T	5	Ni1000	12" (300)
01DT-5ET	D	T	5	Ni1000	18" (450)
01DT-5LH	D	T	5	NTC10k2	2" (50)
01DT-5LL	D	T	5	NTC10k2	4" (100)
01DT-5LN	D	T	5	NTC10k2	6" (150)
01DT-5LP	D	T	5	NTC10k2	8" (200)
01DT-5LR	D	T	5	NTC10k2	12" (300)
01DT-5LT	D	T	5	NTC10k2	18" (450)
01DT-5MH	D	T	5	NTC10k3	2" (50)
01DT-5ML	D	T	5	NTC10k3	4" (100)
01DT-5MN	D	T	5	NTC10k3	6" (150)
01DT-5MP	D	T	5	NTC10k3	8" (200)
01DT-5MR	D	T	5	NTC10k3	12" (300)
01DT-5MT	D	T	5	NTC10k3	18" (450)
01DT-5QH	D	T	5	NTC20k	2" (50)
01DT-5QL	D	T	5	NTC20k	4" (100)
01DT-5QN	D	T	5	NTC20k	6" (150)
01DT-5QP	D	T	5	NTC20k	8" (200)
01DT-5QR	D	T	5	NTC20k	12" (300)
01DT-5QT	D	T	5	NTC20k	18" (450)

