

# Sensor de temperatura de ducto o inmersión

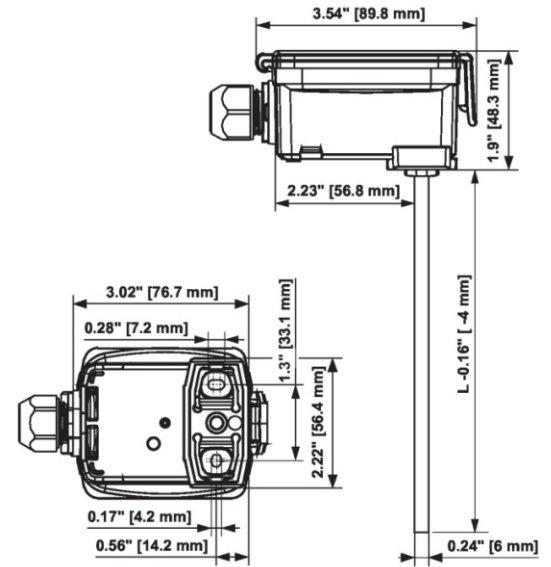
## 22DT



### Descripción

Sensor de temperatura marca Belimo, montaje en ducto o inmersión (uso para inmersión mediante accesorio serie A-22P-Axx), para aire o agua, rango de operación de hasta -50 a 160 °C (-60 a 320 °F), probeta desde 2" (50 mm) de longitud hasta 18" (450mm) y diámetro de 6 mm (1/4"), caja de conexión con protección NEMA 4X.

### Dimensiones



L = Probe length

Type	Probe length	Weight
22DT-52H	2" [50 mm]	0.26 lb [0.12 kg]
22DT-52L	4" [100 mm]	0.29 lb [0.13 kg]
22DT-52N	6" [150 mm]	0.29 lb [0.13 kg]
22DT-52P	8" [200 mm]	0.31 lb [0.14 kg]
22DT-52R	12" [300 mm]	0.33 lb [0.15 kg]
22DT-52T	18" [450 mm]	0.35 lb [0.16 kg]

### Tabla de Modelos

TABLA DE MODELOS					
Modelo de Sensor	Aplicación D=Duct/Inmersión	Medición T=Temperatura	Región 5= América	Tipo de señal	Longitud ( mm )
22DT-52H	D	T	5	DC 0-10V	2" ( 50 )
22DT-52L	D	T	5	DC 0-10V	4" ( 100 )
22DT-52N	D	T	5	DC 0-10V	6" ( 150 )
22DT-52P	D	T	5	DC 0-10V	8" ( 200 )
22DT-52R	D	T	5	DC 0-10V	12" ( 300 )
22DT-52T	D	T	5	DC 0-10V	18" ( 450 )
22DT-54H	D	T	5	4-20 mA	2" ( 50 )
22DT-54L	D	T	5	4-20 mA	4" ( 100 )
22DT-54N	D	T	5	4-20 mA	6" ( 150 )
22DT-54P	D	T	5	4-20 mA	8" ( 200 )
22DT-54R	D	T	5	4-20 mA	12" ( 300 )
22DT-54T	D	T	5	4-20 mA	18" ( 450 )

