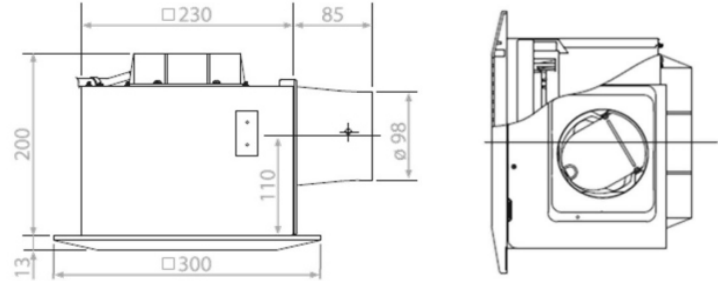


# EXTRACTORES DE PLAFÓN

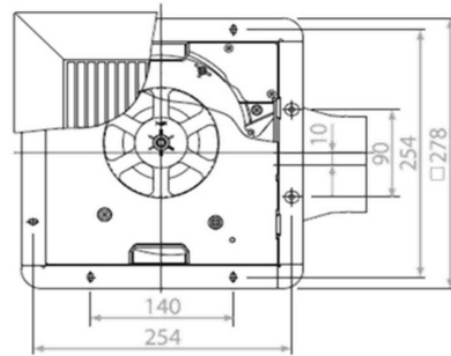
## 24CUF



### Dimensiones (mm)



Dimensiones en milímetros



Dimensiones en milímetros

Corte de empotramiento  
240mm x 240mm

### Descripción

Ventilador para cielo falso de alta eficiencia y bajo nivel de ruido, marca KDK.

Extractores que garantizan la adecuada circulación del aire interior

Extractor de aire para instalar en techo o plafón ya que su proceso de salida del aire es de forma lateral, se recomienda instalar en áreas como oficinas, baños grandes o techos falsos, cuenta con una gran capacidad de extracción y es muy silencioso, uso en interior, cuenta con una rejilla de absorción que se puede quitar para limpieza.

**FÁCIL INSTALACIÓN ALTA EFICIENCIA SÚPER SILENCIOSOS**

### Aplicaciones

- Restaurantes
- Sanitarios
- Locales comerciales
- Residenciales
- Hoteles
- Oficinas
- Lavanderías

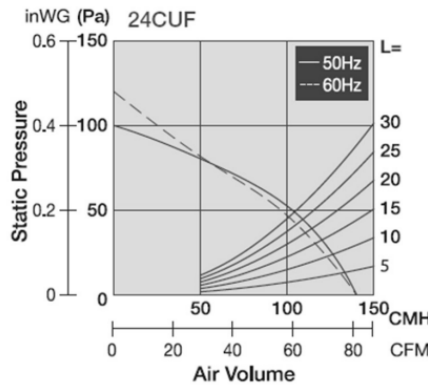


Tabla de Modelos

MODELO De Extracción	Tamaño del Ducto (in)	FLUJO MÍNIMO (CFMs a descarga libre)	Potencia (Watts)	Peso	Características Eléctricas V/f/Hz
24CUF	4	82	16	2.9	120/1/60

