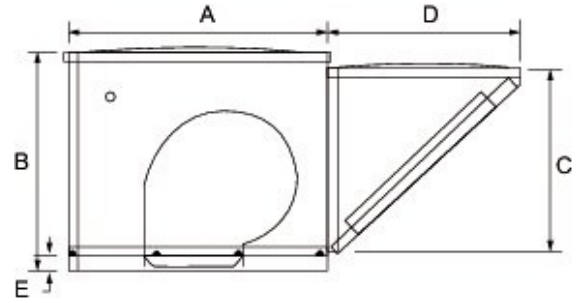


# Ventilador para Inyección de Aire filtrado de Polea y Banda

## 5FSU



### Dimensiones (mm)



### Descripción

Ventilador de inyección, de polea y banda, flujos de aire entre 1600 y 5400 CFM (descarga libre) para uso en inyección de aire filtrado. Montaje en pared o techo en tamaños 10 y 12, montaje sólo en techo en tamaños 15 y 18.

Para inyección de aire filtrado para cocinas, edificios comerciales o industriales.

Modelo	A	B	C	D	E
5FSU 10BB	30 (762)	25 (635)	21 (533)	22 (559)	1 1/2 (38)
5FSU 10CB	30 (762)	25 (635)	21 (533)	22 (559)	1 1/2 (38)
5FSU 10DB	30 (762)	25 (635)	21 (533)	22 (559)	1 1/2 (38)
5FSU 10FB	30 (762)	25 (635)	21 (533)	22 (559)	1 1/2 (38)
5FSU 12EB	34 1/2 (876)	32 (813)	26 (660)	30 (762)	2 (51)
5FSU 15FB	34 1/2 (876)	32 (813)	26 (660)	30 (762)	2 (51)
5FSU 15GB	34 1/2 (876)	32 (813)	26 (660)	30 (762)	2 (51)
5FSU 18GB	42 (1067)	36 (914)	31 (787)	33 (838)	2 (51)

Dimensiones en pulgadas.

### Accesorios Recomendados



Item number: 47182  
5ACC01MS Interruptor  
5ACC01MS Interruptor



Item number: 482839  
5ACC23SD Comp. de suministro  
5ACC23SD Comp. de suministro



Item number: 47221  
5ACC28FS Base de montaje  
5ACC28FS Base de montaje



Item number: 47222  
5ACC28FT Base de montaje  
5ACC28FT Base de montaje



### Modelos

MODELO	Tamaño del Impeller (in)	FLUJO (CFMs a descarga libre)	Potencia del Motor (HP)	Características Eléctricas V/f/Hz	Peso (kg)	RPM	Amperes	ITEM
5FSU10BB	10	1647	1/4	115-220/1/60	83	689	4.6 / 2.3	47640
5FSU10CB	10	2047	1/3	115-220/1/60	84	759	6.2 / 3.1	47508
5FSU10DB	10	2343	1/2	115-220/1/60	90	869	7.6 / 3.8	47354
5FSU10FB	10	2937	1	115-220/1/60	98	1088	14.8 / 7.3	47355
5FSU12EB	12	3269	3/4	115-220/1/60	132	724	11.4 / 5.7	48670
5FSU15FB	15	3963	1	115-220/1/60	137	669	14.8 / 7.3	47776
5FSU15GB	15	4464	1.5	115-220/1/60	141	744	20.4 / 10.2	47359
5FSU18GB	18	5409	1.5	115-220/1/60	204	591	20.4 / 10.2	47361