

Sensor de ducto de aire/inmersión para temperatura

Para medir la temperatura en aplicaciones de conductos. En combinación con un termopozo de acero inoxidable o latón también aplicable para aplicaciones de tubería. Carcasa con clasificación NEMA 4X/IP65.



5 años garantía



Índice de modelos

Tipo	Señal de salida	Longitud de la varilla	Diámetro de la varilla
01DT-5MH	NTC10k3 (Precon)	2" [50 mm]	0.24" [6 mm]
01DT-5ML	NTC10k3 (Precon)	4" [100 mm]	0.24" [6 mm]
01DT-5MN	NTC10k3 (Precon)	6" [150 mm]	0.24" [6 mm]
01DT-5MP	NTC10k3 (Precon)	8" [200 mm]	0.24" [6 mm]
01DT-5MR	NTC10k3 (Precon)	12" [300 mm]	0.24" [6 mm]
01DT-5MT	NTC10k3 (Precon)	18" [450 mm]	0.24" [6 mm]

Datos técnicos

Datos eléctricos	Conexión eléctrica	Pluggable spring loaded terminal block max. 2.5 mm ²	
	Entrada de cable	Sujetacables con filtro de alivio ø6...8 mm (adaptador de conducto 1/2" NPT incluido)	
Datos de funcionamiento	Aplicación	aire agua	
	Señal de salida pasiva de la temperatura	NTC10k3 (Precon)	
Datos de medición	Valores de medición	Temperatura	
Especificación de temperatura	Rango de medición	-60...300°F [-50...150°C]	
	Corriente de medición	<2.7 mA @ 77°F [25°C]	
	Precisión de la temperatura pasiva	±0.35°F @ 77°F [±0.2°C @ 25°C]	
	Constante de tiempo τ (63%) en la tubería de agua	Con termopozo A-22P-A.. y fluido térmico de contacto Típico 7 s con termopozo de latón Típico 9 s con termopozo de acero inoxidable	
	Constante de tiempo τ (63%) en el ducto de aire	Típico 210 s a 0 m/s Típico 46 s a 3 m/s	
	Datos de seguridad	Clase de protección IEC/EN	III, voltaje extra bajo de protección (PELV)
		Fuente de suministro eléctrico UL	Alimentación de clase 2
Grado de protección IEC/EN		IP65	
Grado de protección NEMA/UL		NEMA 4X	
Conformidad UE		Homologación CE	
Certificación IEC/EN	IEC/EN 60730-1		
Norma de Calidad	ISO 9001		

Datos técnicos

Datos de seguridad	UL 2043 Compliant	Adecuado para su uso en cámaras de aire según la Sección 300.22(C) de la NEC y la Sección 602 de la IMC
	Tipo de acción	Type 1
	Tensión de resistencia a los impulsos	0.8 kV
	Grado de contaminación	3
	Humedad ambiente	Máx. 95% RH, sin condensación
	Temperatura ambiente	-35...50°C [-30...122°F]
	Temperatura del fluido	-60...300°F [-50...150°C]
	Carcasa de temperatura de superficie	máx. 195°F [90°C]
Materiales	Prensaestopas	Adaptador de enchufe: PA66, negro Tuerca: PA6, negra
	Carcasa	Cubierta: PC, naranja Parte inferior: PC, naranja Sello: NBR70, negro Resistente a UV UL94 5VA
	Material de la varilla	AISI 316L

Notas de seguridad


Este dispositivo ha sido diseñado para su uso en sistemas estacionarios de calefacción, ventilación y aire acondicionado y no se debe utilizar fuera del campo específico de aplicación. Están prohibidas las adaptaciones no autorizadas. El producto no se debe utilizar con ningún equipo que, en caso de fallo, pueda amenazar, directa o indirectamente, la salud humana o poner en peligro la vida de seres humanos, animales o activos.

Asegúrese de toda la potencia esté desconectada antes de la instalación. No lo conecte a equipos en funcionamiento.

Solo especialistas autorizados deben realizar la instalación. Durante la instalación deben tenerse en cuenta las normativas legales o institucionales.

El dispositivo contiene componentes electrónicos y eléctricos, y no puede desecharse junto con residuos domésticos. Deben respetarse todas las normas y requerimientos locales vigentes.

Observaciones

Observaciones generales sobre sensores	Debido al propio calentamiento con sensores pasivos de 2 hilos, la corriente del cable de alimentación afecta a la precisión de la medición. Por tanto, la corriente de alimentación no debe superar los valores de corriente de medición especificados en esta ficha técnica. Cuando se utilizan cables de conexión largos (en función de la sección transversal usada), la resistencia del cable debe tenerse en cuenta. Cuanto más baja sea la impedancia del sensor utilizado, mayor será el efecto de la resistencia de línea sobre la medición, ya que genera un offset.
---	---

Piezas incluidas

Descripción	Tipo
Clip de montaje, Con tornillos y lámina adhesiva	A-22D-A11
Adaptador de conducto 1/2" NPT	

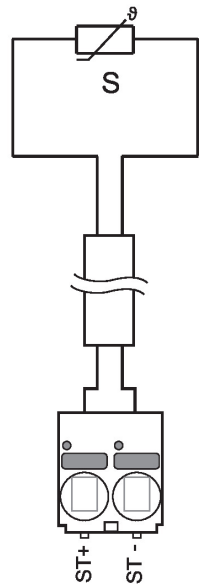
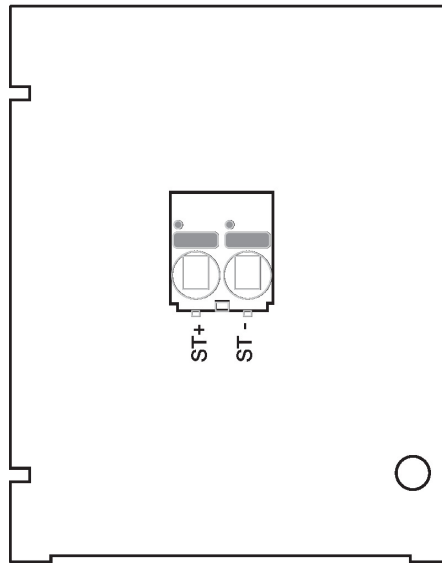
Accesorios

Accesorios opcionales	Descripción	Tipo
	Placa de montaje Carcasa S	A-22D-A09

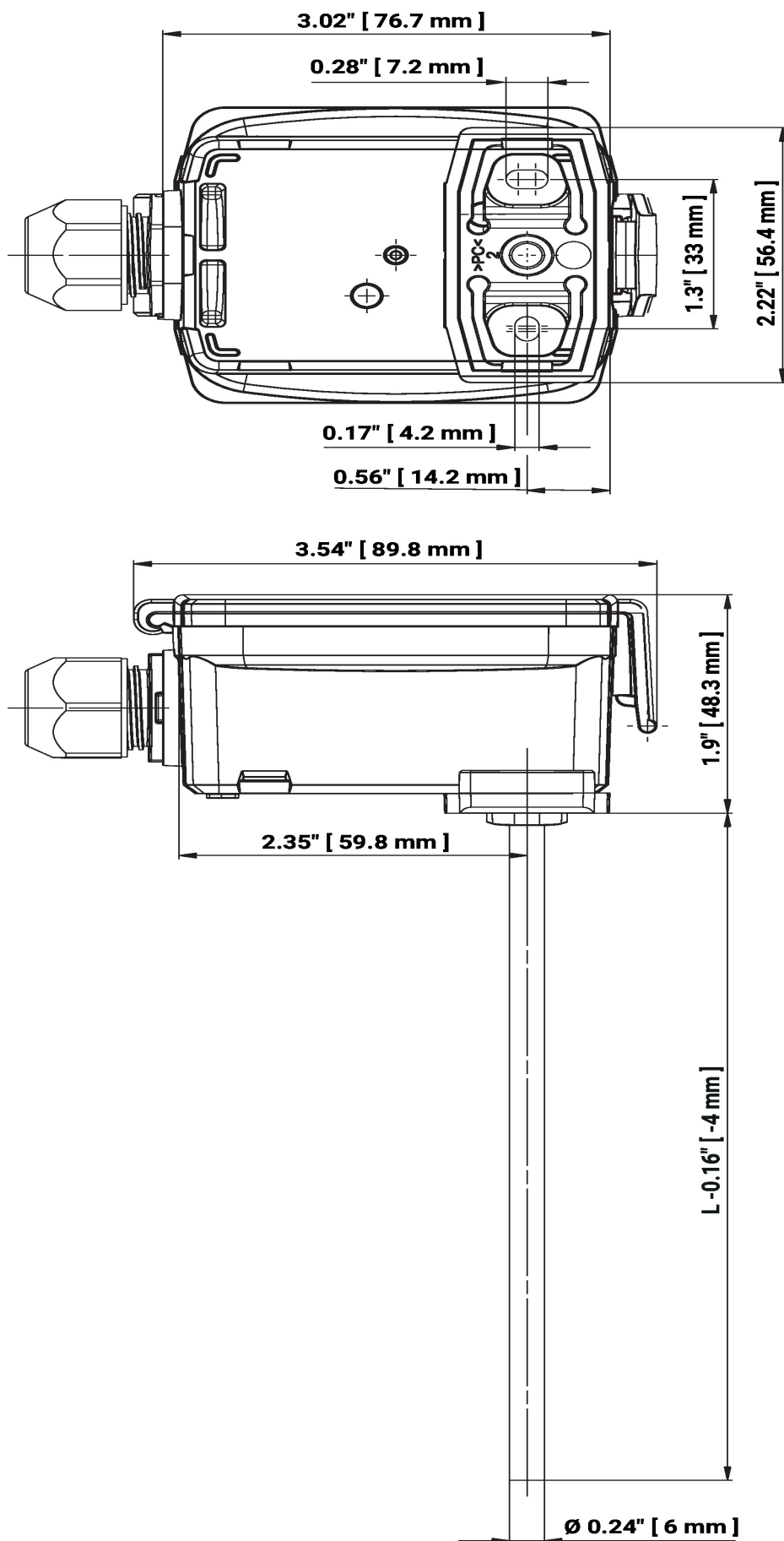
Accesorios

	Descripción	Tipo
Accesorios opcionales aire	Adaptador de conexión conducto flexible, M20x1.5, para sujetacables 1 x 6 mm, Multipack 10 uds.	A-22G-A01.1
Accesorios recomendados agua	Descripción	Tipo
	Brida de montaje para sonda de sensor 6 mm, hasta un máx. de 120°C [248°F], Plástico	A-22D-A03
	Brida de montaje para sonda de sensor 6 mm, hasta máx. 260°C, Latón	A-22D-A05
	Descripción	Tipo
	Termopozo (fabricada) Acero inoxidable, 2" [50 mm], 1/2" NPT, SW = 3/4"	A-22P-A05
	Termopozo (fabricada) Latón, 2" [50 mm], 1/2" NPT, SW = 3/4"	A-22P-A17
	Termopozo (mecanizado) Acero inoxidable, 2" [50 mm], 1/2" NPT, SW = 3/4"	A-22P-A36
	Jeringa con pasta térmica	A-22P-A44
	Termopozo (fabricada) Acero inoxidable, 4" [100 mm], 1/2" NPT, SW = 3/4"	A-22P-A07
	Termopozo (fabricada) Latón, 4" [100 mm], 1/2" NPT, SW = 3/4"	A-22P-A19
	Termopozo (mecanizado) Acero inoxidable, 4" [100 mm], 1/2" NPT, SW = 3/4"	A-22P-A37
	Barrera fría, Plástico, L 50 mm, para termopozo A-22P-A..	A-22P-A51
	Termopozo (fabricada) Acero inoxidable, 6" [150 mm], 1/2" NPT, SW = 3/4"	A-22P-A09
	Termopozo (fabricada) Latón, 6" [150 mm], 1/2" NPT, SW = 3/4"	A-22P-A21
	Termopozo (mecanizado) Acero inoxidable, 6" [150 mm], 1/2" NPT, SW = 3/4"	A-22P-A38
	Termopozo (fabricada) Acero inoxidable, 8" [200 mm], 1/2" NPT, SW = 3/4"	A-22P-A11
	Termopozo (fabricada) Latón, 8" [200 mm], 1/2" NPT, SW = 3/4"	A-22P-A23
Termopozo (mecanizado) Acero inoxidable, 8" [200 mm], 1/2" NPT, SW = 3/4"	A-22P-A39	
Termopozo (fabricada) Acero inoxidable, 12" [300 mm], 1/2" NPT, SW = 3/4"	A-22P-A13	
Termopozo (fabricada) Latón, 12" [300 mm], 1/2" NPT, SW = 3/4"	A-22P-A25	
Termopozo (fabricada) Acero inoxidable, 18" [450 mm], 1/2" NPT, SW = 3/4"	A-22P-A15	
Termopozo (fabricada) Latón, 18" [450 mm], 1/2" NPT, SW = 3/4"	A-22P-A27	

Esquema de conexionado



Dibujos dimensionales



Dibujos dimensionales

L = Longitud del sensor

Tipo	Longitud de la varilla	Peso
01DT-5MH	2" [50 mm]	0.26 lb [0.12 kg]
01DT-5ML	4" [100 mm]	0.26 lb [0.12 kg]
01DT-5MN	6" [150 mm]	0.29 lb [0.13 kg]
01DT-5MP	8" [200 mm]	0.29 lb [0.13 kg]
01DT-5MR	12" [300 mm]	0.31 lb [0.14 kg]
01DT-5MT	18" [450 mm]	0.33 lb [0.15 kg]

Further documentation

- Instrucciones de instalación
- Características de resistencia
- Calculadora de longitud de sensor