

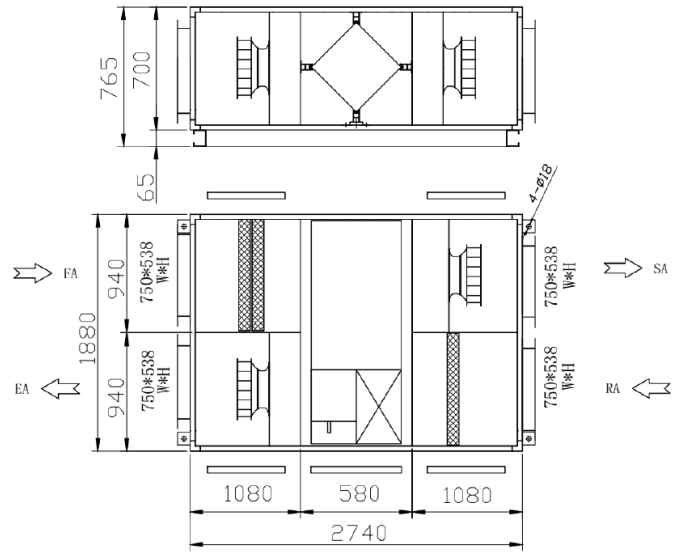
# Unidad de Ventilación con Recuperación de Energía Entálpica

Go LEED

CM5000-GLRV-440



## Dimensiones (mm)



2740 x 1880 x 765

## Descripción

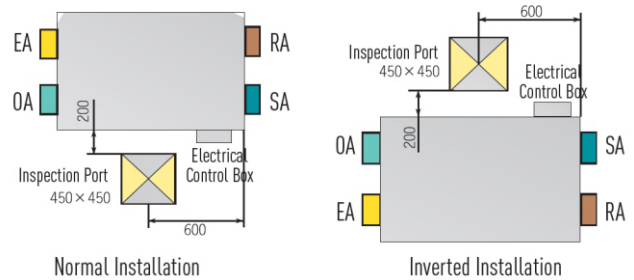
CM5000-GLRV-440, Unidad de Ventilación con Recuperación de Energía Entálpica de 58 a 71%, marca GoLEED, motores EC, para montaje en cielo falso. 5,000 m<sup>3</sup>/hr @ 1.04" H<sub>2</sub>O. Filtros F9+4G en inyección y G4 en extracción. La unidad cuenta con control para comunicación a BMS

## Especificaciones

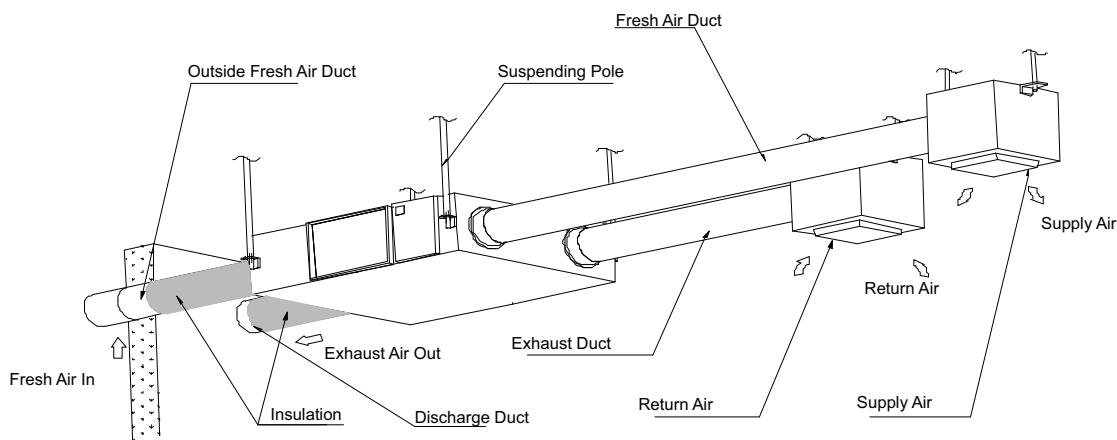
- Motores EC
- Alta eficiencia
- Auto Bypass
- Control Inteligente
- Reduce el consumo de energía hasta un 50%
- Alarma de diferencial de Presión

## Aplicaciones

- Ideal para Residencias
- Oficinas
- Escuelas y Guarderías



## Instalación



Model	Rated Airflow (m <sup>3</sup> /h)	External Pressure (Pa)	Enthalpy Efficiency (%)		Temperature Efficiency (%)	Noise dB(A)	Voltage (V)	Power Input (W)	N.W. (kg)
			Cooling	Heating					
CM5000-GLRV-440	5000	260	60-68	61-71	73-81	68	440/3/60	2630	395