

DBLT 4W — Colector de fibras de la secadora secundaria



Índice

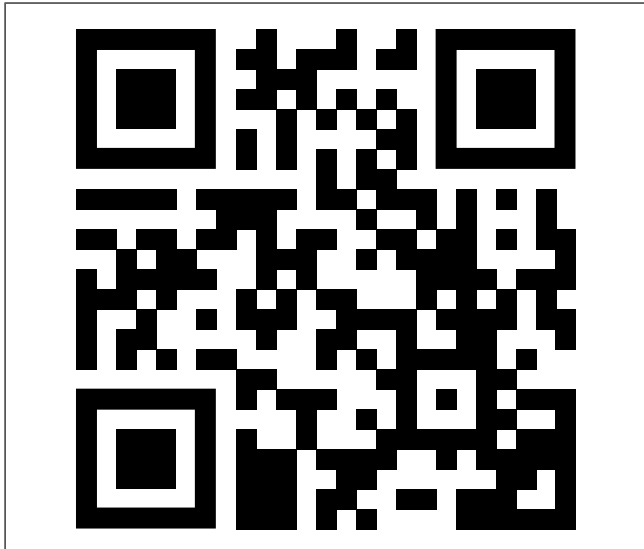
1	Introducción.....	1
1.1	Descripción del producto.....	1
1.2	Garantía de Fantech.....	1
2	Seguridad.....	1
2.1	Definiciones relativas a la seguridad.....	1
3	Instalación.....	2
3.1	Instalación del DBLT 4W, #46000.....	2
3.2	Para mantener la pantalla/puerta en su lugar durante el funcionamiento de la secadora.....	2
4	Mantenimiento.....	3
4.1	Cómo mantener el producto.....	3
5	Datos técnicos.....	4
5.1	Dimensiones del producto.....	4

1 Introducción

1.1 Descripción del producto

El DBLT 4W es un colector de fibras de la secadora secundaria usada al instalar un Fantech ventilador auxiliar de conducto (DBF) a menos de la distancia recomendada de 15 pies (4,6 m.) desde la parte posterior de la secadora.

1.2 Garantía de Fantech



Escanear el código anterior para acceder a la garantía de Fantech en inglés, francés o español. Este producto tiene 1 año de garantía.

Si le hace falta más ayuda para retirar la garantía, visite fantech.net; llame al (800) 747-1762 (EE.UU), al (800) 565-3548 (Canadá), o al +52 55 1328-7328 (Latinoamérica); escribanos por correo electrónico a: support@fantech.net; o por correo postal a: 10048 Industrial Blvd, Lenexa, KS 66215 Estados Unidos, o a: 50 Kanfläkt Way, Bouctouche, NB E4S 3M5 Canadá.

2 Seguridad

2.1 Definiciones relativas a la seguridad

Advertencias, precauciones y notas son utilizadas para indicar las partes especialmente importantes del manual.



Advertencia

Si no sigue usted estas instrucciones, hay riesgo de muerte o lesiones.



Atención

Si no sigue usted estas instrucciones, hay riesgo de daños al producto u otros daños materiales en el espacio adyacente.

Nota!

Información necesaria en una situación concreta.

3 Instalación

3.1 Instalación del DBLT 4W, #46000



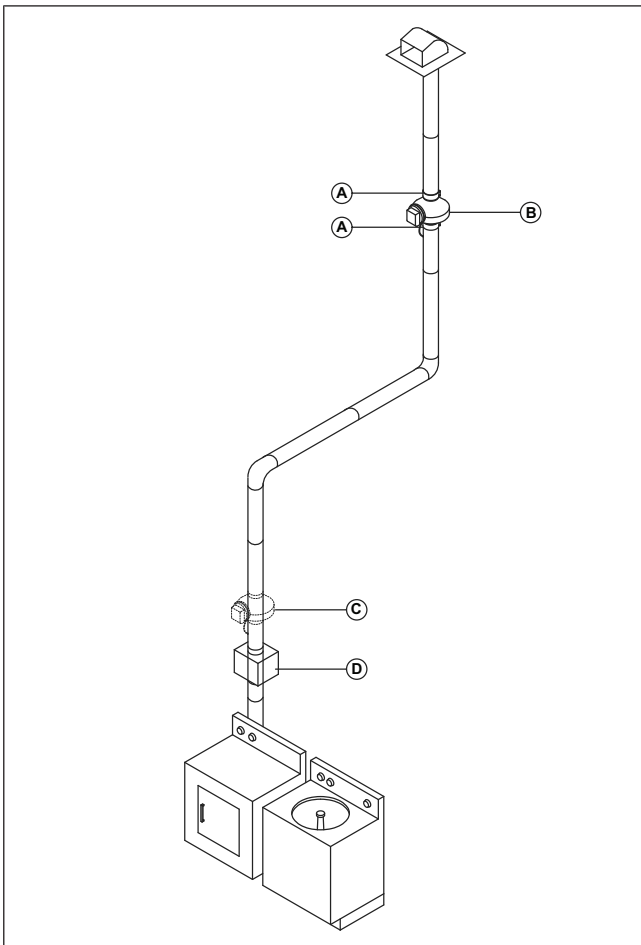
Advertencia

No usar este producto con una secadora a gas.

Nota!

Fantech recomienda instalar este producto en el conducto de la secadora que está encima de la misma. Consultar la figura de este apartado.

- 1 Instalar el producto de modo que el usuario pueda acceder fácilmente a él.
- 2 Antes de poner en marcha la secadora, inspeccionar el conducto para ver si hay fibras. Si hay fibras, retirarlas.



- A. Abrazaderas de montaje FC (opcionales)
- B. Ventilador auxiliar de conducto (DBF) o DEDPV
- C. Lugar de alternancia entre DBF y DEDPV
- D. DBLT 4W, #46000

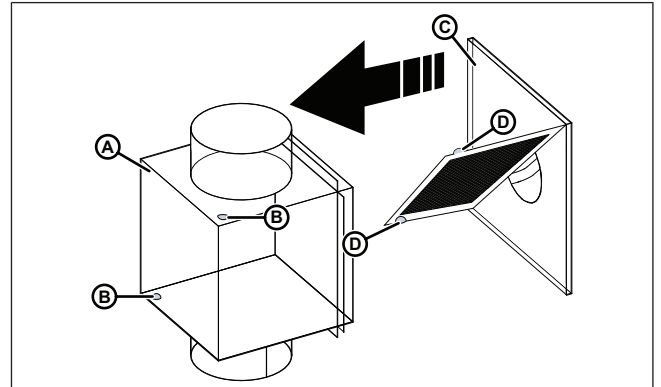
3.2 Para mantener la pantalla/ puerta en su lugar durante el funcionamiento de la secadora



Atención

Realizar esta prueba encima de una superficie blanda. De lo contrario se puede dañar el producto.

- 1 Para mantener la puerta en su posición durante el funcionamiento de la secadora enganchar los nodos de la puerta a los nodos del interior de la caja colectora de fibras.



- A. DBLT 4W, #46000
 - B. Nodos
 - C. Tapa
 - D. Nodos de la puerta
- 2 Para comprobar que los nodos están enganchados firmemente, sostener el producto por el tirador de la puerta y sacudir ligeramente el producto.
 - 3 Si el producto se mantiene unido, no se requiere ninguna otra acción. En caso contrario, repetir la prueba.

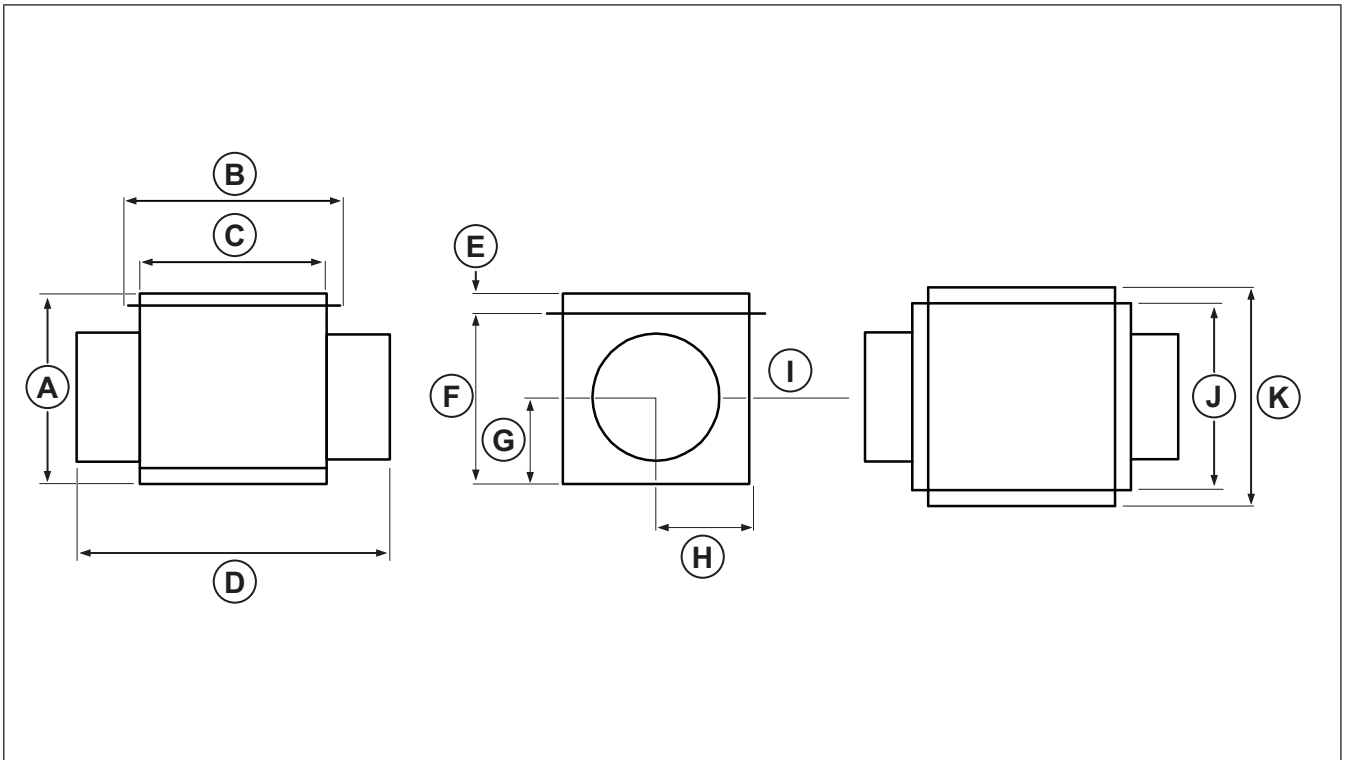
4 Mantenimiento

4.1 Cómo mantener el producto

- 1 Comprobar si hay fibras para mantener la pantalla limpia.
- 2 Si es necesario, retirar las fibras de la pantalla.

5 Datos técnicos

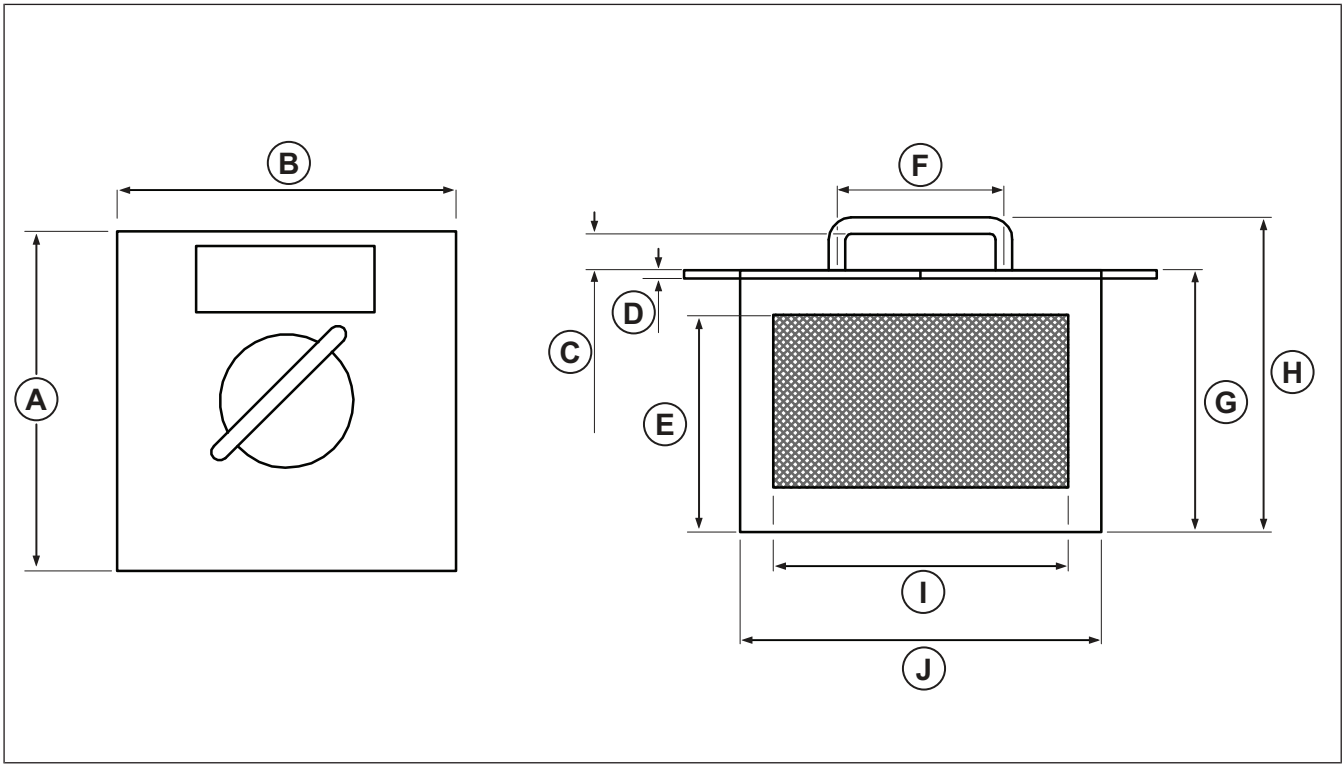
5.1 Dimensiones del producto



Nota!

Las dimensiones se expresan en pulgadas.

	A	B	C	D	E	F	G	H	I	J	K
DBLT 4W, #46000 Envoltente	6	6 7/8	5 7/8	9 7/8	5/8	5 3/8	2 3/4	3 1/16	Entra- da Ø 4 1/16 — Sa- lida Ø 3 7/8	5 7/8	6 7/8



	A	B	C	D	E	F	G	H	I	J
DBLT 4W, #46000 Porta/Pantalla	7 5/8	7 5/8	13/16	3/16	3 7/8	3 3/4	5 7/8	7 1/16	6 5/8	8 1/8



fantech[®]
a systemair company

EE.UU.

(800) 747 1762

support@fantech.net

Canadá

(800) 565 3548

support@fantech.net

Latinoamérica

+52 55 1328 7328

support@fantech.net

© Copyright Fantech

Todos los derechos reservados

Fantech se reserva el derecho a modificar sus productos sin previo aviso. Esto también se aplica a productos ya pedidos, siempre que ello no afecte a las especificaciones previamente acordadas.