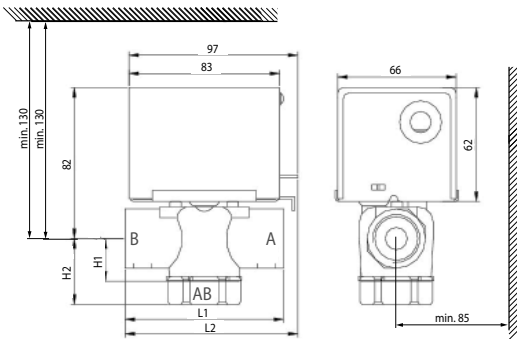


Información Técnica	
Límites de presión operacional	300 PSI (100kPa)
Mantenimiento	Agua caliente y fría, hasta 50% de glicol
Tensión del motor	24VAC @ 50/60Hz, 110/120VAC @ 50/60Hz, 230VAC @ 50Hz/60Hz
Consumo eléctrico	6.5Watts, 7 VA
Velocidad de carrera	tiempo de rotación del motor, 13 a 18 segundos, carrera del resorte 4 a 5 segundos
Fuga a través del asiento	zero % de fuga
Materiales del cuerpo	
Cuerpo	Latón forjado
Vástago	níquel plateado
Asiento	latón
Paleta	No.
Materiales del actuador	
	placa base de acero inoxidable, cubierta de plástico
Límites de la temperatura ambiente	
Envío y almacenamiento	-40° to +160° (-40 to +71°)
Fluido de operación	32° to 200° (0 to 93°) 32° to 200° (0 to 93°)
Ambiente de operación	32° to 104° (0 to 40°)

### Dimensiones



Tipo	DN	Pulgadas	L1	L2	H1	H2
EXT-SW-E15	15	1/2"	70	86	23	-
EXT-SW-E20	20	3/4"	70	86	37	-
EXT-SW-E25	25	1"	87	93	23	-
EXT-SW-E15	15	1/2"	87	93	-	37
EXT-SW-E20	20	3/4"	94	95	-	25
EXT-SW-E25	25	1"	94	95	-	42

### Aplicaciones

- unidades de fan coil y radiadores en donde se requiere una operación a prueba de fallas o control de 2 cables
- Sistemas hidráulicos de volumen de caudal constante o variable

### Modo de operación

- Las válvulas de zona ofrecen una manera muy conveniente para controlar zonas individuales o para aislar equipos en un sistema hidráulico.
- Se puede utilizar una bomba y varias válvulas de zona para iniciar, parar o desviar el flujo de agua en el sistema, proporcionando así control comodidad y ahorro de energía en salas individuales o áreas comunes.

### Características del producto

La válvula de zona está diseñada para caber en áreas compactas en donde se necesita un control on/off utilizando 24 VAC, 120VAC ó 230VAC.

Válvulas Soldables de 2-vías				
Números de parte	tamaño (DN)	C <sub>v</sub>	Presión de cierre	Peso
EXT-SW-SE152C1	1/2" [15]	1	74	.70Kg
EXT-SW-SE152C2	1/2" [15]	2,5	49	.70Kg
EXT-SW-SE152C3	1/2" [15]	3,5	29	.70Kg
EXT-SW-SE202C3	3/4" [20]	3,5	29	.85Kg
EXT-SW-SE202C5	3/4" [20]	5	25	.85Kg
EXT-SW-SE252C8	1" [25]	8	19	1.00Kg

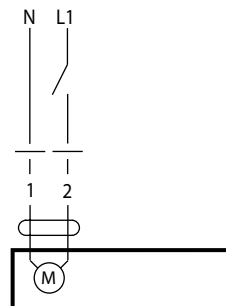
Válvulas Soldables de 3-vías				
EXT-SW-SE153C1	1/2" [15]	1,5	74	.75Kg
EXT-SW-SE153C2	1/2" [15]	3	49	.75Kg
EXT-SW-SE153C3	1/2" [15]	5	29	.75Kg
EXT-SW-SE203C3	3/4" [20]	3	29	.90Kg
EXT-SW-SE203C5	3/4" [20]	5	25	.90Kg
EXT-SW-SE253C8	1" [25]	8	19	1.05Kg

Válvulas Roscadas de 2-Vías				
EXT-SW-NE152C1	1/2" [15]	1	74	.70Kg
EXT-SW-NE152C2	1/2" [15]	2,5	49	.70Kg
EXT-SW-NE152C3	1/2" [15]	3,5	29	.70Kg
EXT-SW-NE202C3	3/4" [20]	3,5	29	.85Kg
EXT-SW-NE202C5	3/4" [20]	5	25	.85Kg
EXT-SW-NE252C8	1" [25]	8	19	1.00Kg

Válvulas Roscadas de 3-vías				
EXT-SW-NE153C1	1/2" [15]	1,5	74	.75Kg
EXT-SW-NE153C2	1/2" [15]	3	49	.75Kg
EXT-SW-NE153C3	1/2" [15]	5	29	.75Kg
EXT-SW-NE203C3	3/4" [20]	3	29	.90Kg
EXT-SW-NE203C5	3/4" [20]	5	25	.90Kg
EXT-SW-NE253C8	1" [25]	8	19	1.05Kg

Actuadores		
EXT-SW-V1	Actuador 24VAC, NC	.40Kg
EXT-SW-V2	Actuador 120VAC, NC	.40Kg
EXT-SW-V4	Actuador 230VAC, NC	.40Kg

### Esquema de cableado



Rotary actuator	Rotary valve
L1	B - A = 0%
L1	B - A = 100%

Rotary actuator	Rotary valve
L1	AB - B = 0%
L1	AB - A = 100%
L1	B - A = 0%
L1	AB - B = 100%
L1	AB - A = 0%
L1	B - A = 0%